

高機能デジタルフォースゲージ

DTG series

圧縮

引張

挿抜

接点

USB-C
port

Digital Push Pull Force Gauge

さまざまな物質が力によって受ける
眼に見えない特性変化を数値化します。



シリアルプリンター接続

- シリアル入出力でパソコン以外の各種機器との通信も可能です。
- USB-C 搭載で高速通信及びパソコン等のUSB ポートからの充電も可能です。



パソコン接続

- 設定荷重（上限値・下限値）の I/O 出力を備えており設定値に達した時に外部機器に信号を出力出来ます。
- 設定変位（上限値・下限値）の I/O 出力を備えており設定値に達した時に外部機器に信号を出力出来ます。
- OK/+NG/-NG の I/O 出力を備えており判定結果信号を外部機器に対し出力出来ます。



MITUTOYO
DIGIMATIC接続 *1

■様々な変位計を接続可能で荷重と同期させて使用できます。



LINEAR
GAUGE接続 *2



自動テストスタンド接続



拡張性に優れたフォースゲージでパソコンとの接続によるデータ保存やシリアルプリンターとの接続によるデータ印字を始め、MITUTOYO 製デジマチック（ノギス）やメーカーを問わず各種リニアゲージ等のパルス信号を取り込み LCD パネル上に荷重値と共に変位値を表示し同期を取ってモニターリングする事が可能です。
また、試験中荷重最大値発生時の変位値も同時に取得し保存可能です。

DTGシリーズ 機種別一覧

モデル	DTG-10N	DTG-20N	DTG-50N	DTG-100N	DTG-200N	DTG-500N	DTG-1000N
計測範囲	10N (1kgf)	20N (2kgf)	50N (5kgf)	100N (10kgf)	200N (20kgf)	500N (50kgf)	1000N (100kgf)
最小表示	0.001N (0.1gf)	0.01N (1gf)	0.01N (1gf)	0.01N (1gf)	0.1N (10gf)	0.1N (10gf)	0.1N (10gf)

DTGシリーズ仕様

計測軸	M6
計測精度	±0.2% f.s 以内
計測単位	N (国内仕様) / N, kgf (gf), lb (海外仕様 3単位)
計測周期	1ms
表示更新周期	1, 2, 5, 10, 20 回 / 秒 任意切替え
外部通信方式	USB-C
メモリー機能	1000 データ
外部入力	ミットヨデジマチック方式 / パルス入力 (変位計) / 接点 ON, OFF 入力
プリンター出力	RS232C シリアル出力
テストスタンド出力	荷重, 変位設定方式 UP・DOWN・STOP / オーバーロード
アナログ出力	±2V / f.s (荷重値のみ)
公差判定出力	LOW・GOOD・HIGH の LED 点灯及び出力
表示部	H45mm×W50mm LCD / 荷重 6桁表示, 変位 7桁表示 / 電池残量表示
本体寸法	H220mm×W74mm×D37mm
本体重量	約 500g
使用温度	0°C~40°C
電源	Ni-MH 電池内蔵 / DC 5V 500mA インプット / USB-C
付属品	計測用治具 6種 / AC アダプター / USB ケーブル 本体収納ケース / 取扱説明書 / 保証書

*1 DIGIMATIC及びMITUTOYOは株式会社ミットヨの登録商標です。 *2 接続不可能な機種もあります。

*仕様は予告なく変更する場合があります。

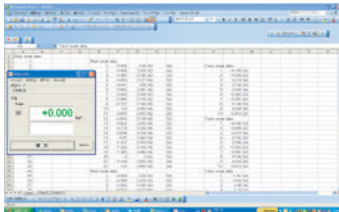
テストスタンド ASM-1000

テストスタンド ASM-1000 と組み合わせてご使用頂くとより安定した荷重値と変位値の
 関連データが記録出来ます。

また、ASM-1000 に標準付属の
 PC ソフトウェア DTG-FX300 で
 波形描画記録や連続した CSV 波形
 データを記録出来ます。

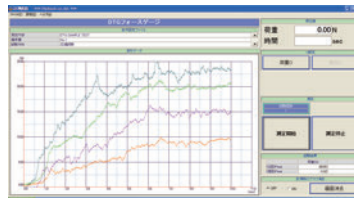


フリーソフトウェア DTG-FX10

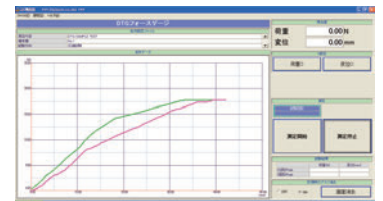


※ご購入後に弊社の HP よりユーザー登録を行って頂く事で
 EXCEL へのデータ取込フリーソフトがダウンロード頂けます。

オプションソフトウェア DTG-FX100T DTG-FX100

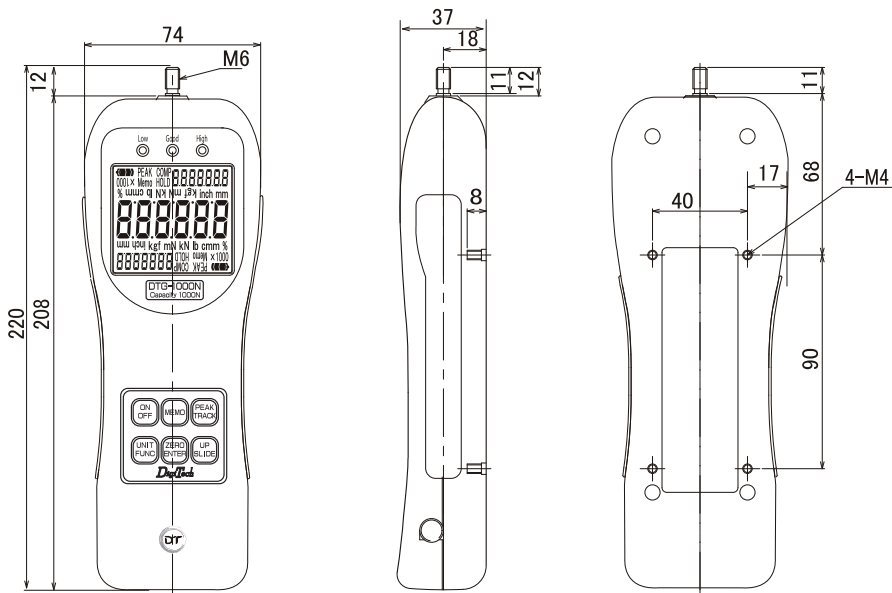


時間-荷重

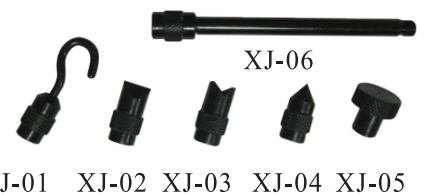


変位-荷重

外観図



標準付属治具



標準で長さ延長治具及び 1 種類の引張フック
 治具と 4 種類の圧縮治具が付属しています。